

# DMUCHAWY MEMBRANOWE

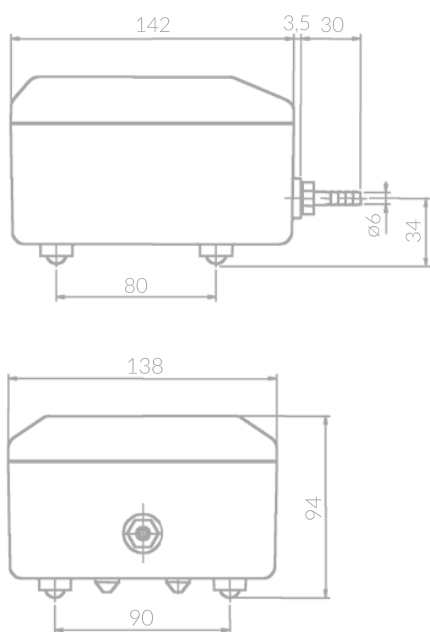
## Seria Phoe-niX MKC-510V



### CHARAKTERYSTYKA PRODUKTU

- Przewód elektryczny zasilający oraz króciec wylotowy w komplecie
- Kompaktowa budowa

### WYMIARY



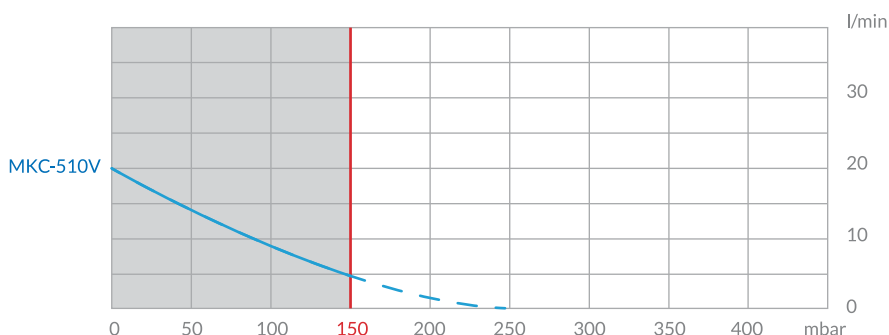
### DANE TECHNICZNE

Model	Jednostka		MKC-510V
Przepływ powietrza*	l/min	@ 0 mbar	20
		@ 50 mbar	15
		@ 100 mbar	11
		@ 150 mbar	6
Zasilanie	V/Hz		230
Pobór mocy	W	@ 200 mbar	9
Częstotliwość	Hz		50
Poziom hałas	dB(A)		30
Wymiary	mm	dł. x szer. x wys.	175,5 x 138 x 94
Podłączenie	mm	Ø zewn.	6
Waga netto	kg		1,2

\*Wydajność produktu może się różnić o +/- 10% od krzywych wydajności.

### PARAMETRY PRACY

230 V / 50 Hz, optymalny zakres pracy



### CZĘŚCI ZAMIENNE

Części	Kod BIBUS
Zestaw serwisowy	K-MKC-D
Magnes	K-MKC-M