

DMUCHAWY MEMBRANOWE

Seria JDK

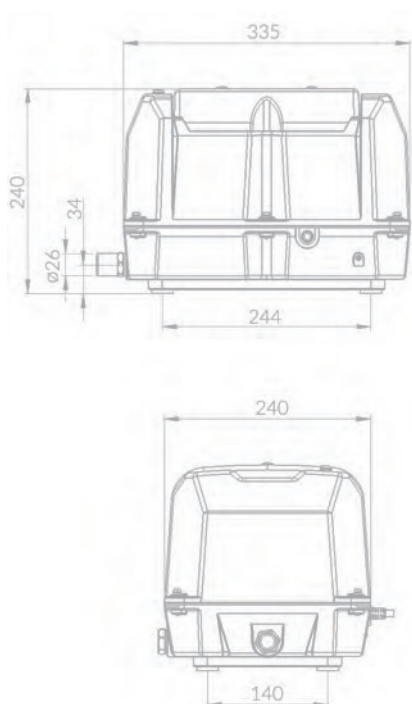
JDK-S-300 / JDK-S-400 / JDK-S-500



CHARAKTERYSTYKA PRODUKTU

- Kompaktowa budowa
- Niskie zużycie energii
- Wysokiej jakości metalowa obudowa
- Przyłącze elastyczne w zestawie
- Wbudowane zabezpieczenie przed przeciążeniem elektrycznym (termik)
- Wbudowany wyłącznik mechaniczny (dwuosiowy)
- Standardowo z lampką sygnalizacji zadziałania wyłącznika mechanicznego
- Opcja – kabel sygnałowy zamiast lampki alarmowej

WYMIARY



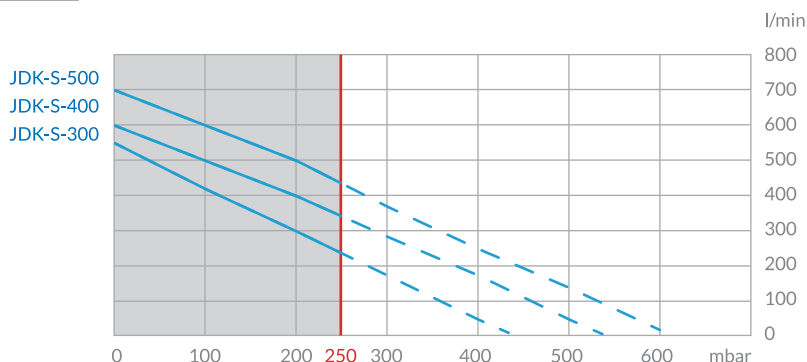
DANE TECHNICZNE

Model	Jednostka		JDK-S-300	JDK-S-400	JDK-S-500
Przepływ powietrza*	l/min	@ 0 mbar	525	600	700
		@ 50 mbar	480	560	655
		@ 100 mbar	430	510	600
		@ 150 mbar	375	460	545
		@ 200 mbar	300	400	500
Zasilanie	V/Hz	230/50			
Pobór mocy	W	@ 200 mbar	230	360	450
Poziom hałas	dB(A)		52	54	58
Wymiary	mm	dł. x szer. x wys.	335 x 240 x 238,5		
Podłączenie	mm	Ø zewn.	27		
Waga netto	kg		18		

*Wydajność produktu może się różnić o +/- 10% od krzywych wydajności.

PARAMETRY PRACY

230 V / 50 Hz, optymalny zakres pracy



CZĘŚCI ZAMIENNE

Części	Kod BIBUS
Zestaw serwisowy	K-JDK150-500-D
Zestaw membran	D-JDK-150-500
Filtr	FILTER-JDK-150-500
Magnes	K-JDK-150-200-M/K -JDK-250-500-M
Autostoper	SJDK