

DMUCHAWY MEMBRANOWE

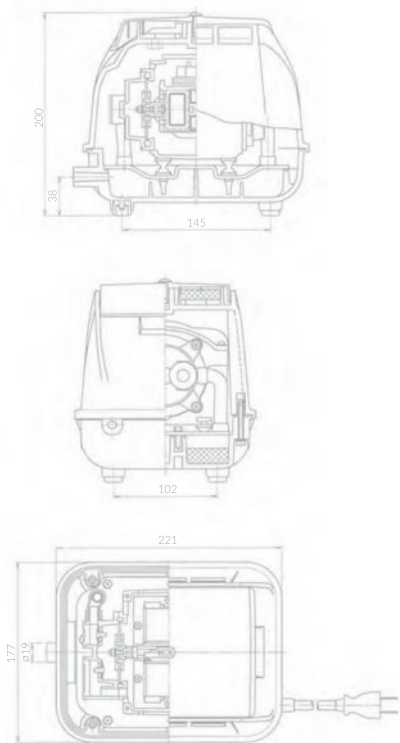
Seria EL-N EL-S-60N



CHARAKTERYSTYKA PRODUKTU

- Kompaktowa budowa
- Niskie zużycie energii
- Obudowa z wysokiej jakości tworzywa sztucznego
- Przyłącze elastyczne w zestawie
- Wbudowane zabezpieczenie przed przeciążeniem elektrycznym (termik)
- Wbudowany wyłącznik mechaniczny (jednoosiowy)
- Standardowo z lampką sygnalizacji zadziałania wyłącznika mechanicznego
- Opcja – kabel sygnałowy zamiast lampki alarmowej

WYMIARY



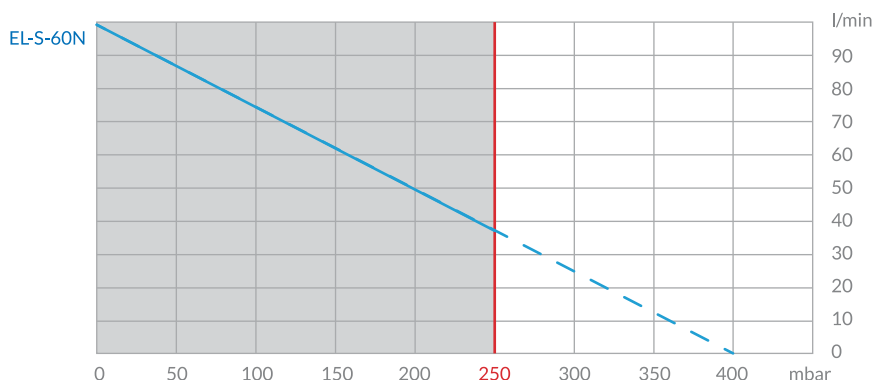
DANE TECHNICZNE

Model	Jednostka		EL-S-60N
Przepływ powietrza*	l/min	@ 0 mbar	98
		@ 50 mbar	88
		@ 100 mbar	76
		@ 150 mbar	64
		@ 200 mbar	52
		@ 250 mbar	40
Zasilanie	V/Hz		230/50
Pobór mocy	W	@ 200 mbar	48
Poziom hałasu	dB(A)		43
Wymiary	mm	dł. x szer. x wys.	221 x 177 x 200
Podłączenie	mm	Ø zewn.	19
Waga netto	kg		4,4

*Wydajność produktu może się różnić o +/- 10% od krzywych wydajności.

PARAMETRY PRACY

230 V / 50 Hz, optymalny zakres pracy



CZĘŚCI ZAMIENNE

Części	Kod BIBUS
Zestaw serwisowy	K-EL-60N-D
Zestaw membran	D-EL-60N
Filtr	FILTER-EL
Magnes	K-EL-60N-M
Autostoper	S-EL-60N