

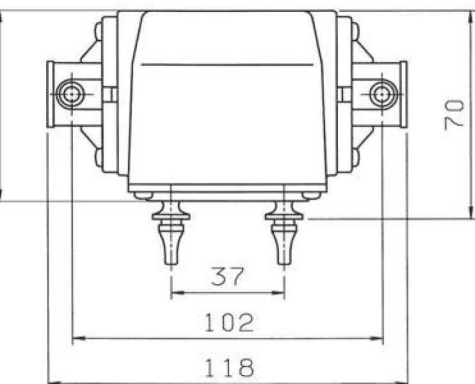
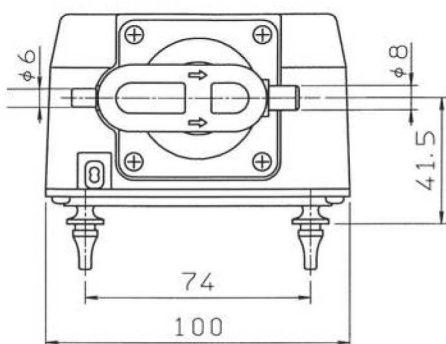


Dmuchawy i pompy podciśnienia do zabudowy MK-10

Charakterystyka produktu

- Może pracować na nad- i/lub podciśnieniu (opcja)
- Małe wymiary
- Urządzenie do zabudowy, bez obudowy zewnętrznej

Wymiary



Dane techniczne

Model		Nadciśnienie	Podciśnienie	MK-10
Wydajność ^{1) 2)}	l/min	0 mbar	0 mbar rel	20
		50 mbar	- 50 mbar rel	15
		100 mbar	- 100 mbar rel	11
		150 mbar	- 150 mbar rel	6
Napięcie/częstotliwość	V/Hz			230/50
Pobór mocy	W	100 mbar		9
Poziom hałasu	dB(A)			38
Wymiary	mm	L x W x H		118 x 100 x 70
Przyłącze	mm	Ø zewnętrzna		6/8
Waga	kg			0.7

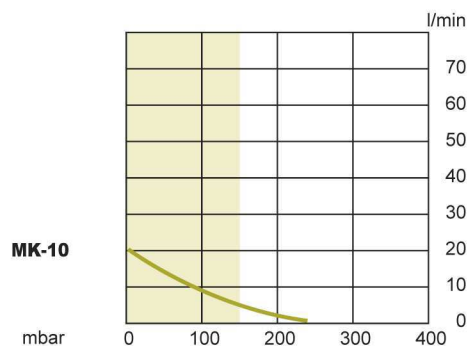
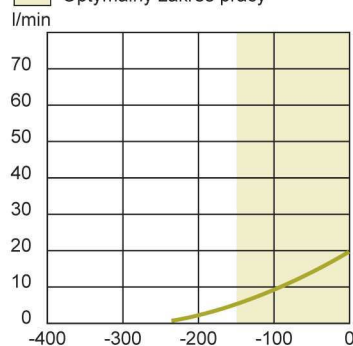
Ten model jest standardowo przeznaczony do pracy z nadciśnieniem. Prosimy o informację jeśli urządzenie ma pracować na podciśnieniu (wymagana przeróbka).

¹⁾ Parametry pracy mogą się różnić o +/- 10% od danych przedstawionych w katalogu

²⁾ Podane parametry pracy nie dotyczą przypadku pracy jednocześnie na nad- i podciśnieniu

Charakterystyka pracy

■ Optymalny zakres pracy





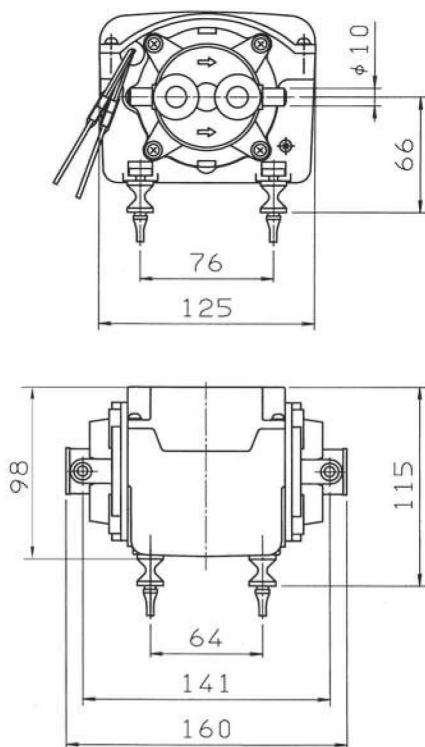
Dmuchawy i pompy podciśnienia do zabudowy

SV-20 / SV-30 / SV-40 / SV-50

Charakterystyka produktu

- Może pracować na nad- i/lub podciśnieniu
- Małe wymiary
- Urządzenie do zabudowy, bez obudowy zewnętrznej

Wymiary



Dane techniczne

Model		Nadciśnienie	Podciśnienie	SV-20	SV-30	SV-40	SV-50
Wydajność ^{1) 2)}	l/min	0 mbar	0 mbar rel	50	60	68	75
		50 mbar	- 50 mbar rel	40	50	60	70
		100 mbar	- 100 mbar rel	32	40	52	60
		150 mbar	- 150 mbar rel	23	30	42	50
		200 mbar	- 200 mbar rel	15	20	32	40
Napięcie/ częstotliwość	V/Hz			230/50	230/50	230/50	230/50
Pobór mocy	W	180 mbar		18	27	41	53
Poziom hałas	dB(A)			44	46	47	49
Wymiary	mm	L x W x H		160 x 125 x 115			
Przyłącze	mm	Ø zewnętrzna		10	10	10	10
Waga	kg			2.5	2.5	2.5	2.5

¹⁾ Parametry pracy mogą się różnić o +/- 10% od danych przedstawionych w katalogu

²⁾ Podane parametry pracy nie dotyczą przypadku pracy jednocześnie na nad- i podciśnieniu

Charakterystyka pracy

■ Optymalny zakres pracy

